

Base mural, desconectable, con bloqueo, protegida - para contenedor, dimensiones de carcasa 365x134



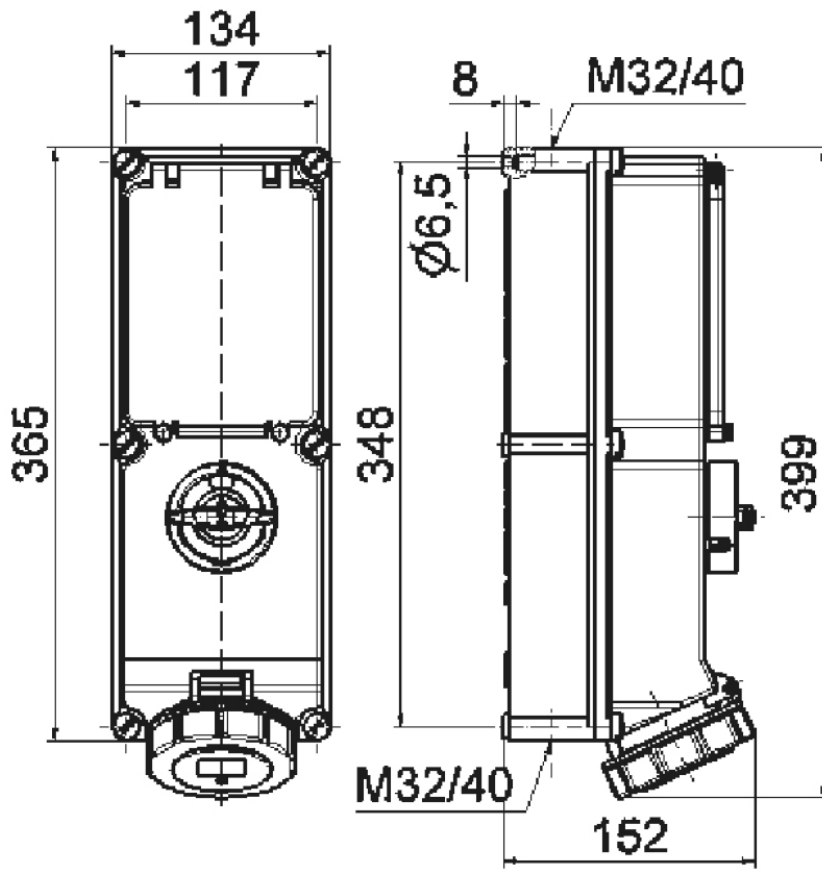
Descripción del artículo	
Código BALS	17026
EAN	4024941170260
Grupo de productos	Base mural desconectable, con bloqueo, protegida
Intensidad de corriente	32A
Número de polos	4p
Arreglo de las fases	3P+PE
Ubicación del contacto de puesta a tierra	3h
Tensión	380 (50Hz) y 440V (60Hz) (sólo para contenedores de refrigeración)

Descripción del artículo	
Frecuencia	50 y 60Hz
Índice de protección	IP67
Color distintivo	rojo
Color del equipo	Tapa accionam. cuarzo ahumado, Tapa abatible roja RAL 3000, Anillo bayoneta gris RAL 7035, Tornillos de la carcasa gris RAL 7035, Parte inf carcasa gris RAL7035, Parte sup carcasa gris RAL7035, Palanca de mando gris RAL 7035
Sistema de conexión	sistema de bornes de resorte sin tornillos con bornes de muelle de tracción de jaula con contacto Kontex
Máxima sección transversal del cable	10,0 mm ²
Entrada de cable	1xM40/M32 arriba, 1xM40/M32 abajo
Altura del equipo en mm	400mm
Anchura del equipo en mm	134mm
Profundidad del equipo en mm	154mm
Dimensiones de carcasa	365x134 mm (AlxAn)
Material de la carcasa	Policarbonato
Contactos	El portacontactos es de material resistente a altas temperaturas, Los contactos son de latón niquelado

Otras características técnicas	
	La entrada de cable está abierta dos veces por arriba y abierta dos veces por abajo
	Bloqueable en la posición 0 para un máx. de 3 candados con un diámetro de la argolla de hasta 7mm

Otras características técnicas	
	En la parte inferior de la carcasa hay disponible un riel de montaje, Debajo de la tapa de accionamiento hay disponible un riel de montaje para 6 módulos horizontales

Datos de logística	
Peso individual	1.95 Kg / null
Tipo de embalaje	null
Cantidad de unidades	1 ST
EAN	4024941170260
Longitud	387 mm
Ancho	222 mm
Altura	150 mm
Peso	2,143 kg
Volumen	11.029,5 ccm



12 MB 26