

Base mural, desconectable, con bloqueo - para contenedor, dimensiones de carcasa 225x118

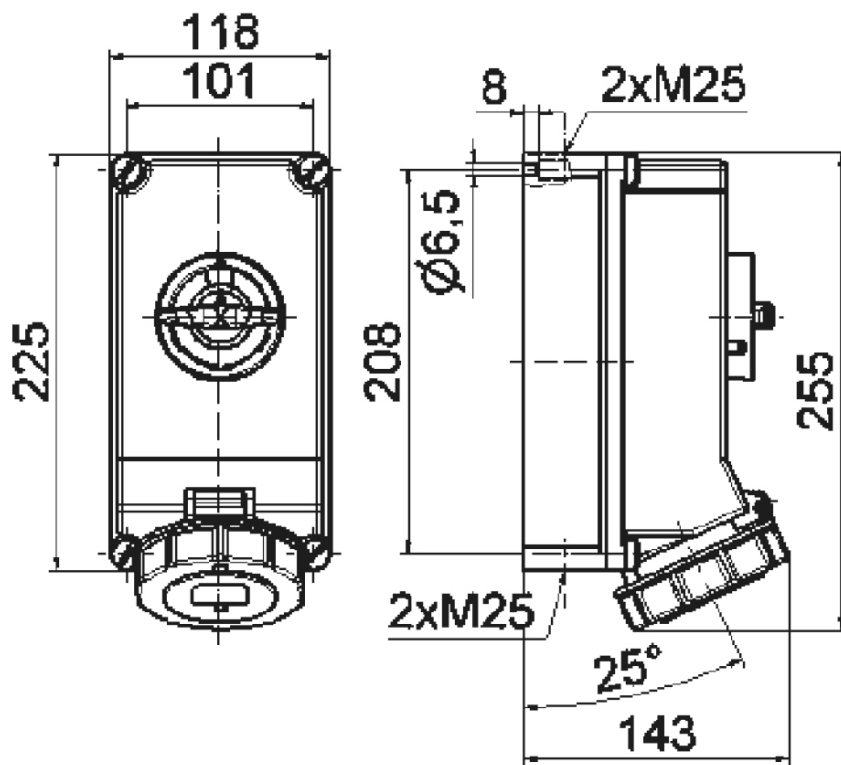


Descripción del artículo	
Código BALS	16050
EAN	4024941160506
Grupo de productos	Base mural TE desconectable, con bloqueo
Intensidad de corriente	32A
Número de polos	4p
Arreglo de las fases	3P+PE
Ubicación del contacto de puesta a tierra	3h
Tensión	380 (50Hz) y 440V (60Hz) (sólo para contenedores de refrigeración)

Descripción del artículo	
Frecuencia	50 y 60Hz
Índice de protección	IP67
Color distintivo	rojo
Color del equipo	Tapa abatible roja RAL 3000, Anillo bayoneta gris RAL 7035, Tornillos de la carcasa gris RAL 7035, Parte inf carcasa gris RAL7035, Parte sup carcasa gris RAL7035, Palanca de mando gris RAL 7035
Sistema de conexión	sistema de bornes de resorte sin tornillos con bornes de muelle de tracción de jaula con contacto Kontex
Máxima sección transversal del cable	10,0 mm ²
Entrada de cable	2xM25 arriba, 2xM25 abajo
Altura del equipo en mm	260mm
Anchura del equipo en mm	118mm
Profundidad del equipo en mm	144mm
Dimensiones de carcasa	225x118 mm (AlxAn)
Material de la carcasa	Policarbonato
Contactos	El portacontactos es de poliamida, Los contactos son de latón niquelado

Otras características técnicas	
	La entrada de cable está abierta una vez por arriba, cerrada una vez por arriba y cerrada dos veces por abajo
	Bloqueable en la posición 0 para un máx. de 3 candados con un diámetro de la argolla de hasta 7mm

Datos de logística	
Peso individual	1.24 Kg / null
Tipo de embalaje	null
Cantidad de unidades	1 ST
EAN	4024941160506
Longitud	275 mm
Ancho	175 mm
Altura	137 mm
Peso	1,365 kg
Volumen	5.737,5 ccm

**12 MB 27**